

Справ. №

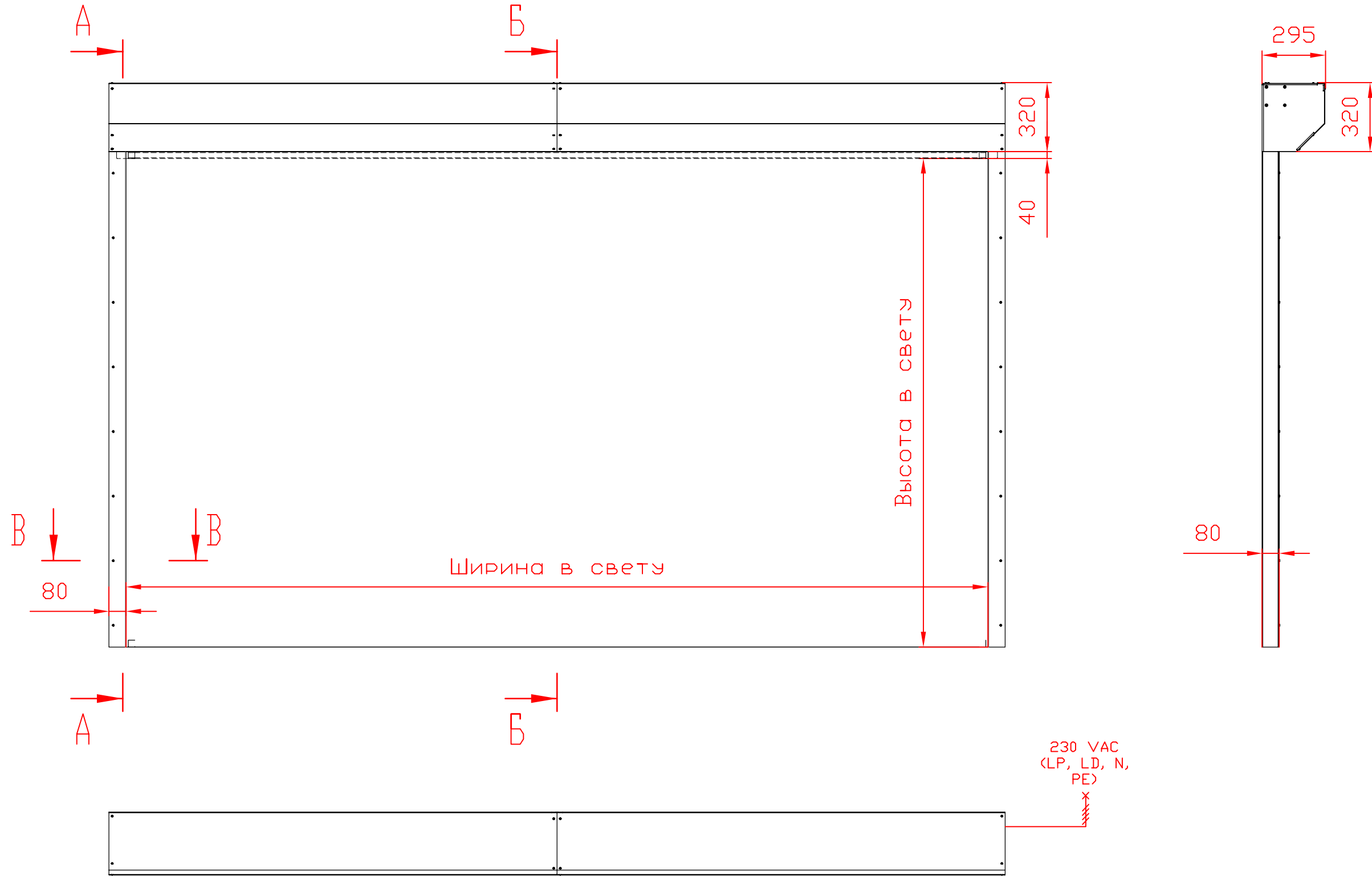
Подп. и дата

Изм. № дубл.

Взам. инв. №

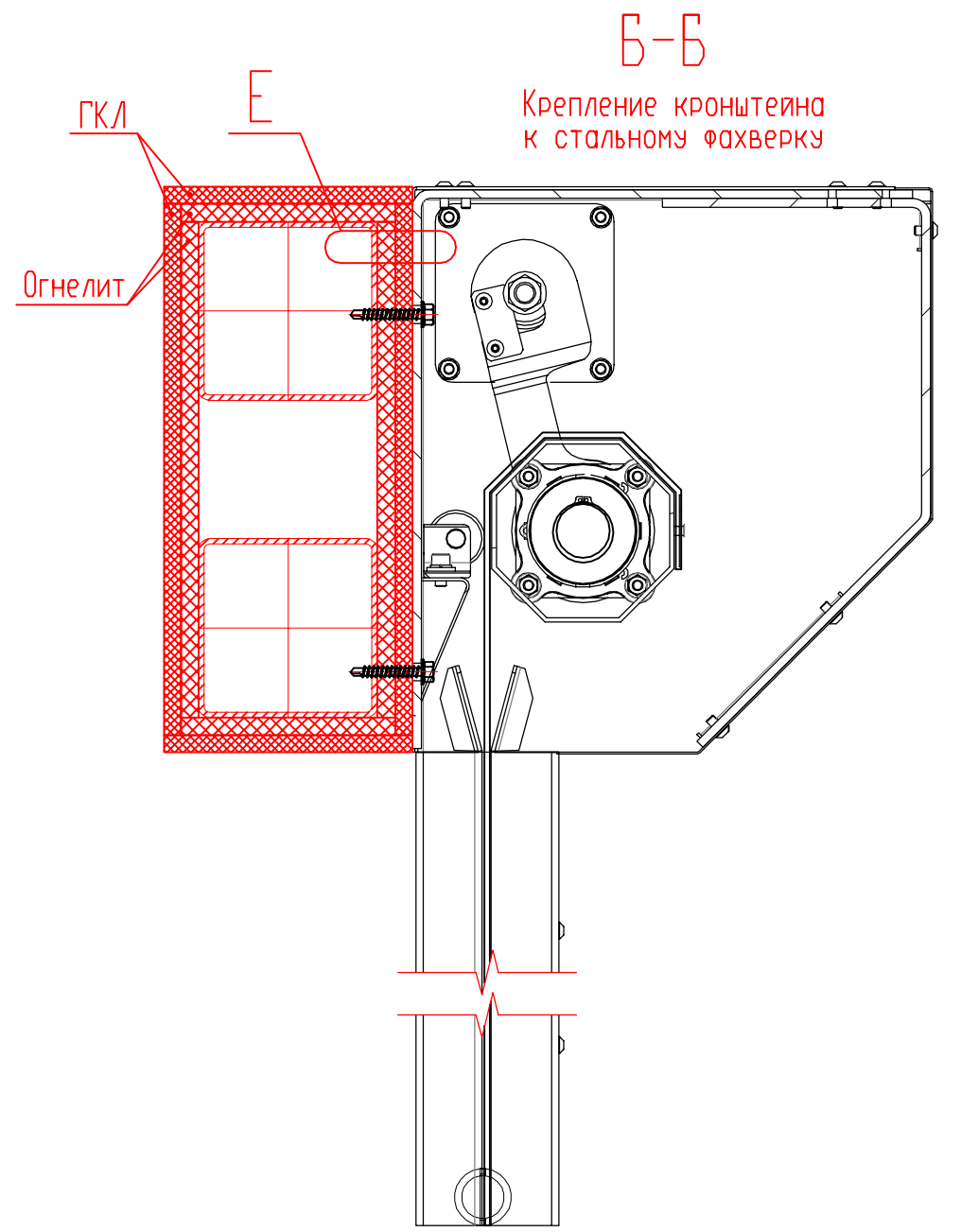
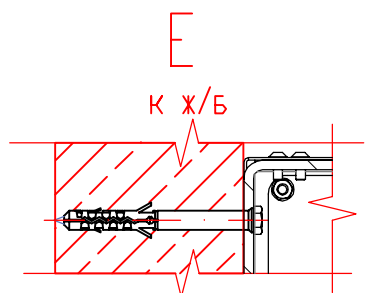
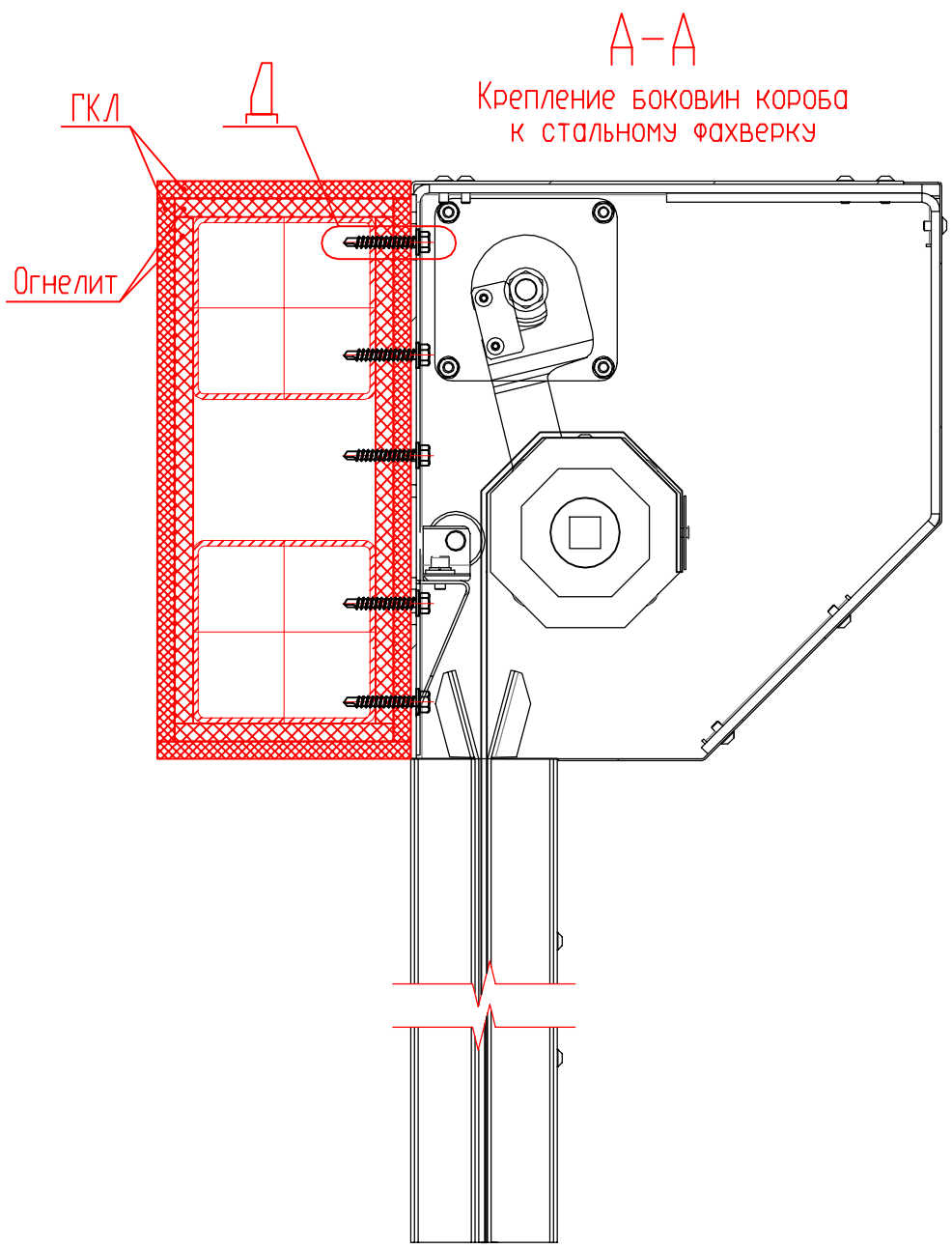
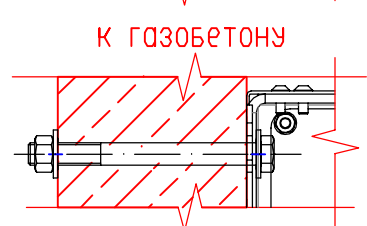
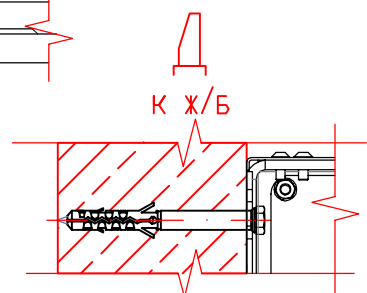
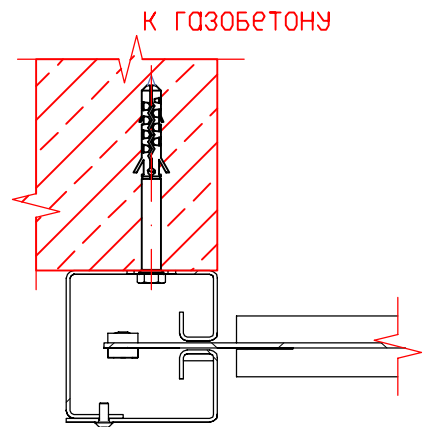
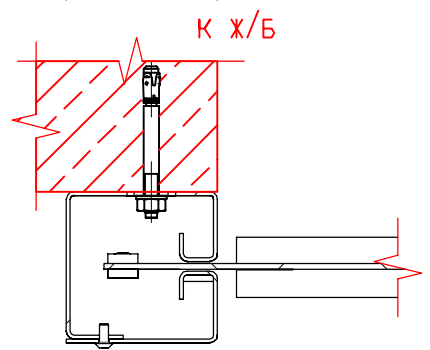
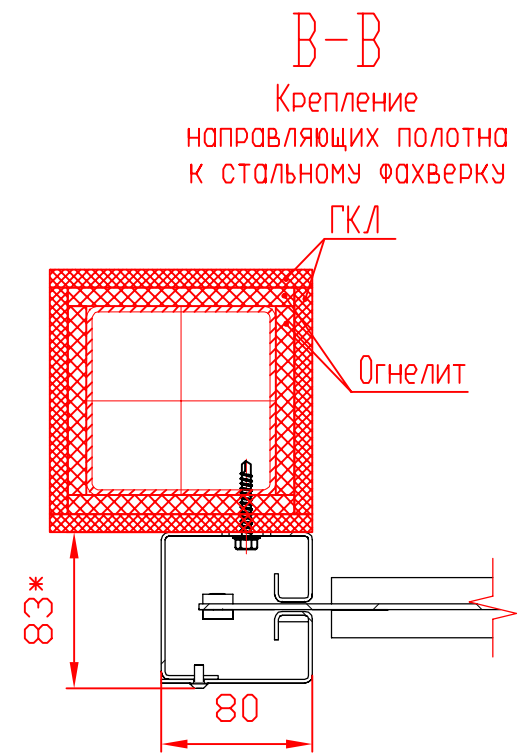
Подп. и дата

Изм. № подл.



Изм.	Колуч.	Лист	Н.док.	Подп.	Дата	000 "Проспект СПб"		
						г.Санкт-Петербург, Петроградская наб., 34, лит. "А"		
						Стадия	Лист	Листов
						Противопожарная штора Flame Saver Standart EI 60		FLAME-X

Варианты крепления короба и направляющих



Справ. №

Подп. и дата

Изм. № дубл.

Взам. инв. №

Подп. и дата

Изм. № подл.

						ООО "Проспект СПб"		
						г.Санкт-Петербург, Петроградская наб., 34, лит. "А"		
Изм.	Кол.уч.	Лист	№.док.	Попр.	Дата			
						Стация	Лист	Листов
						Противопожарная штора Flame Saver Standart EI 60		
						FLAME-X		