

Справ. №

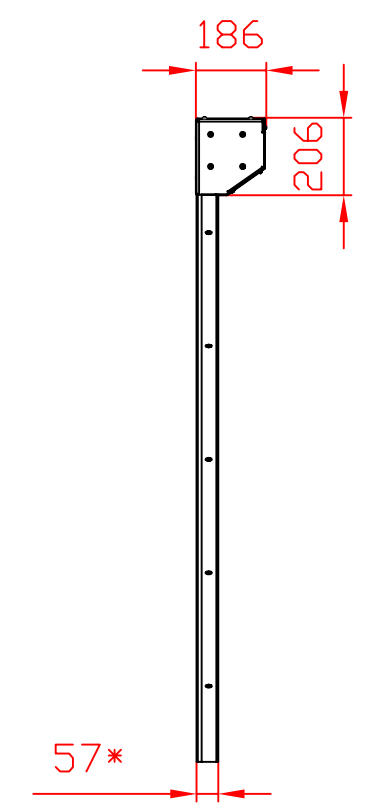
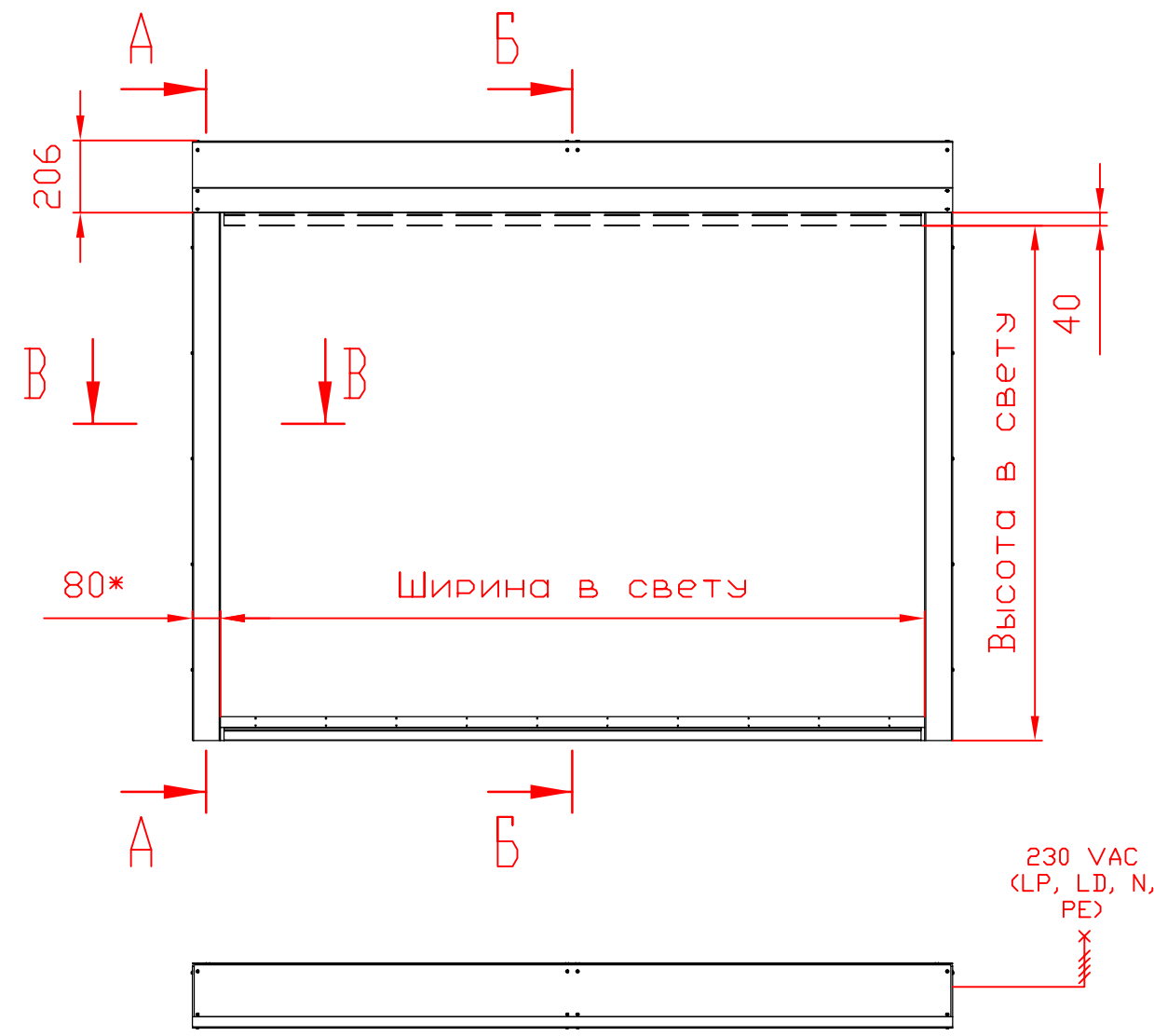
Подп. и дата

Изм. № дубл.

Взам. инв. №

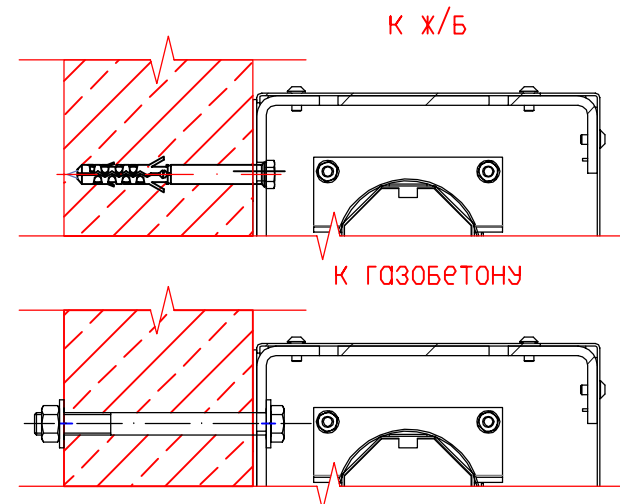
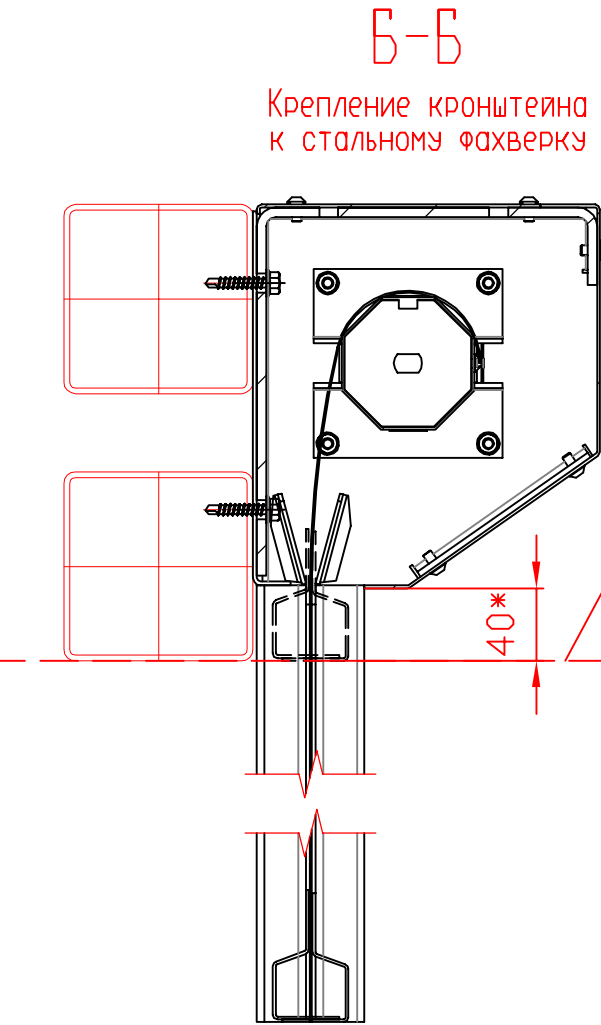
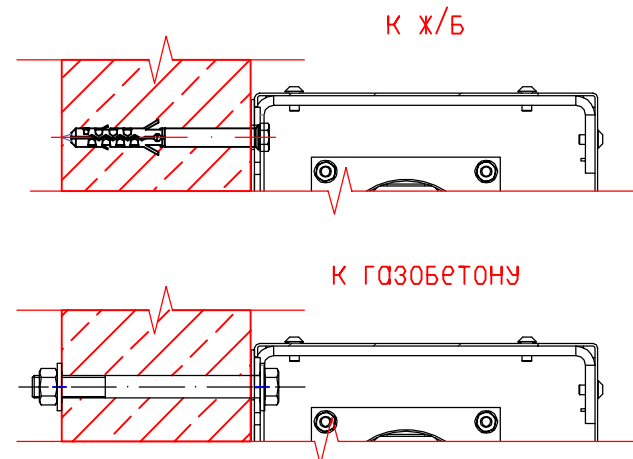
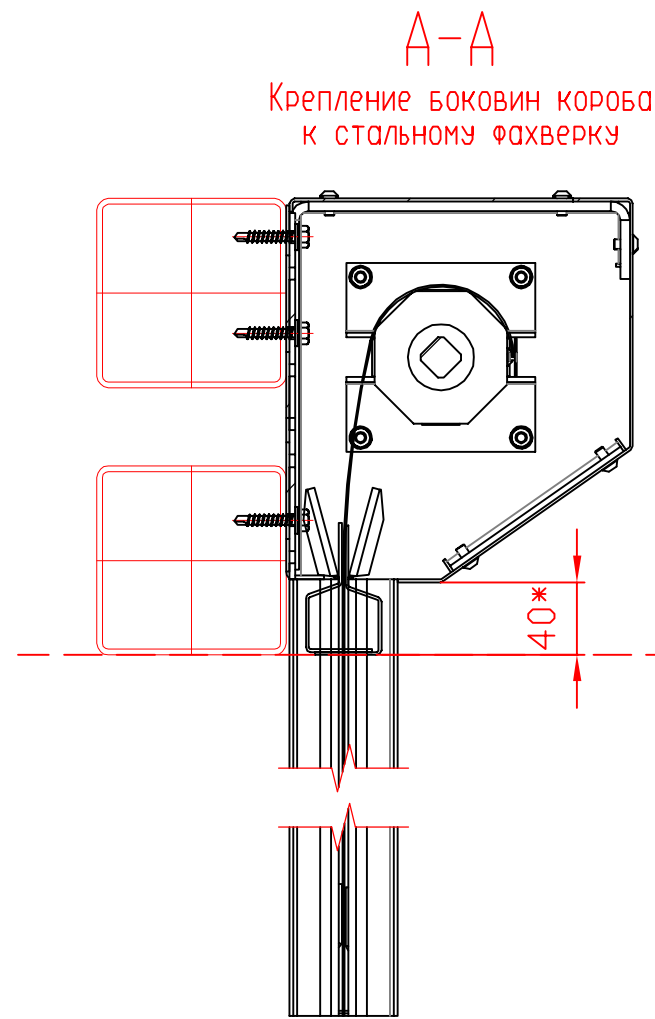
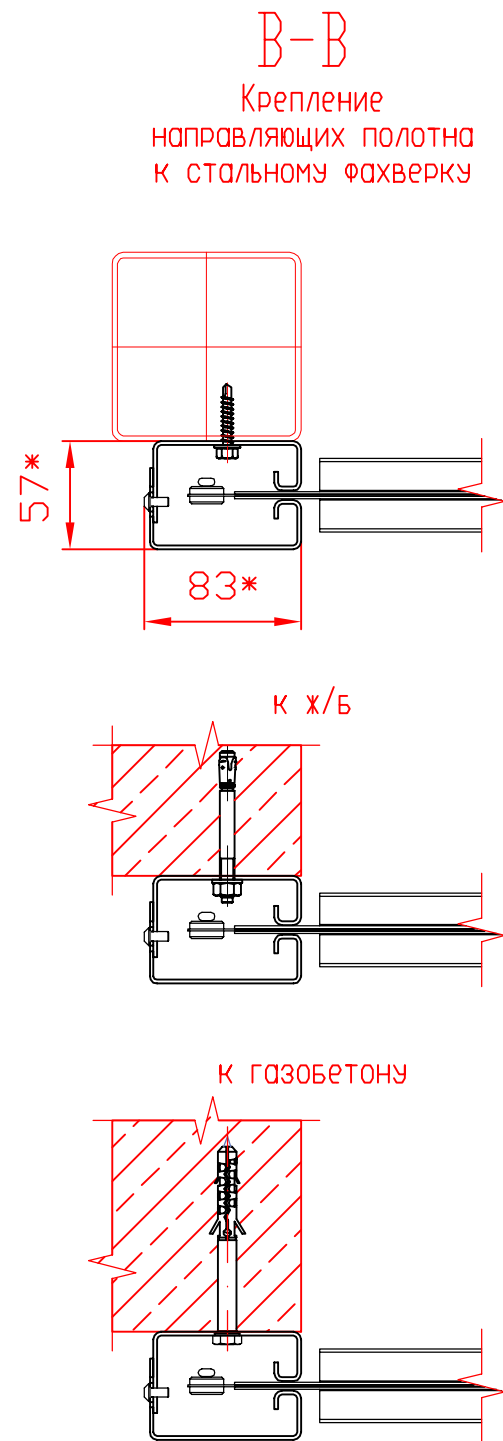
Подп. и дата

Изм. № подл.



						ООО "Проспект СПб"		
						г.Санкт-Петербург, Петроградская наб., 34, лит. "А"		
Изм.	Колуч.	Лист	И.док.	Подп.	Дата			Стадия
								Лист
								Листов
						Противопожарная штора Flame Saver Light EI 60		FLAME-X

Варианты крепления короба и направляющих



						ООО "Проспект СПб"			
						г.Санкт-Петербург, Петроградская наб., 34, лит. "А"			
Изм.	Кол.уч.	Лист	Н.док.	Подп.	Дата		Стация	Лист	Листов
							Противопожарная штора		FLAME-X
							Flame Saver Light EI 60		

Справ. №

Подп. и дата

Инв. № дубл.

Взам. инв. №

Подп. и дата

Инв. № подл.